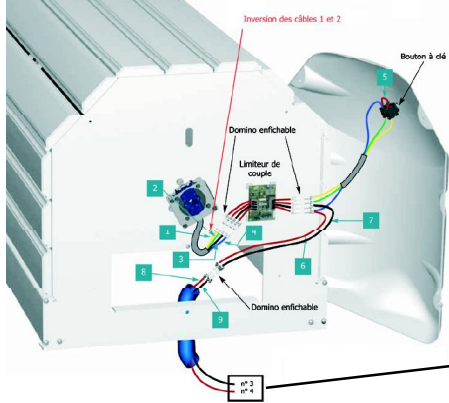


Rollover

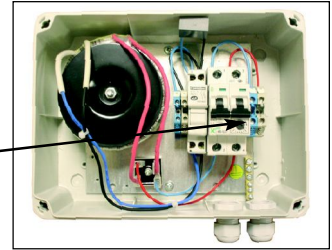
212

Schéma branchement électrique Version électrique



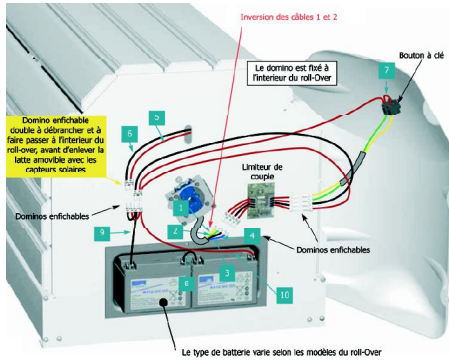
- 1 Alimentation fin de course.
- 2 Alimentation fin de course.
- 3 Négatif alimentation moteur.
- 4 Positif alimentation moteur.
- 5 Pontage bouton à clé.
- 6 Liaison positif alimentation moteur.
- 7 Liaison négatif alimentation moteur.
- 8 Alimentation positif, n°4 du bornier dans le coffret.
- 9 Alimentation positif, n°3 du bornier dans le coffret.

⚠ Attention à la polarité

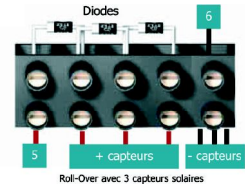


Alimentation 230V - moteur volet
Coffret électrique de commande dans son local technique

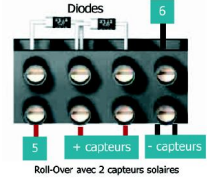
Schéma branchement électrique Version solaire



- 1 Alimentation fin de course.
- 2 Alimentation fin de course.
- 3 Négatif alimentation moteur.
- 4 Positif alimentation moteur.
- 5 Positif des capteurs solaires.
- 6 Négatif des capteurs solaires.
- 7 Pontage bouton à clé.
- 8 Pontage batterie.
- 9 Liaison négatif batterie.
- 10 Liaison positif batterie.

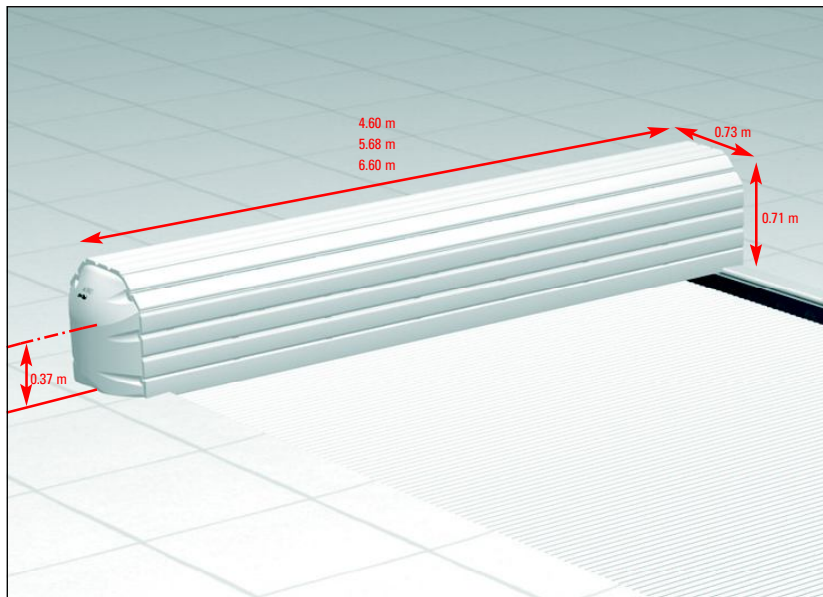


Roll-Over avec 3 capteurs solaires



Roll-Over avec 2 capteurs solaires

Encombrement et hauteur de l'axe



Commandez par Fax : +33 (0)2 99 00 21 79



Voir page 76.