

Réchauffeurs électriques

■ Application :

Chauffage des piscines plein air, intérieures ou spas.

■ Principe de fonctionnement :

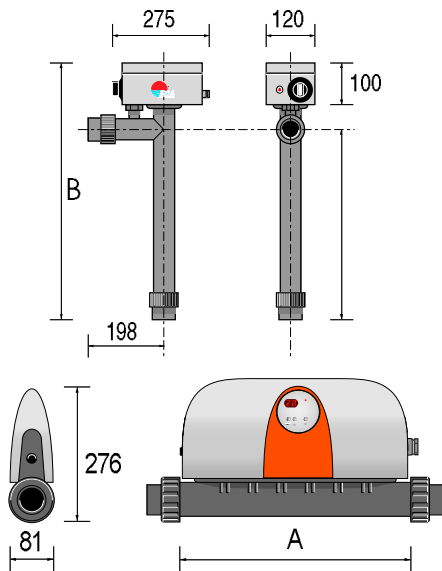
Un réchauffeur électrique PSA est composé d'un tube en polyamide et d'une résistance électrique. L'eau se réchauffe au contact de la résistance en passant dans le tube.

■ Avantages :

- Faible investissement
- Associé à un tarif TEMPO d'EDF, il permet de réaliser des **économies de consommation jusqu'à 60%** par rapport à un tarif bleu de base. Consultez votre agent EDF local.
- Il peut aussi être **utilisé en appoint sur une piscine intérieure** chauffée par une pompe à chaleur EDENPAC toutes saisons dans les zones rigoureuses.
- **Fiables** : la technologie polyamide titane de PSA, unique au monde, assure une résistance totale à la corrosion.
- **Simple à utiliser** : programmez votre réchauffeur à 28°C et profitez...

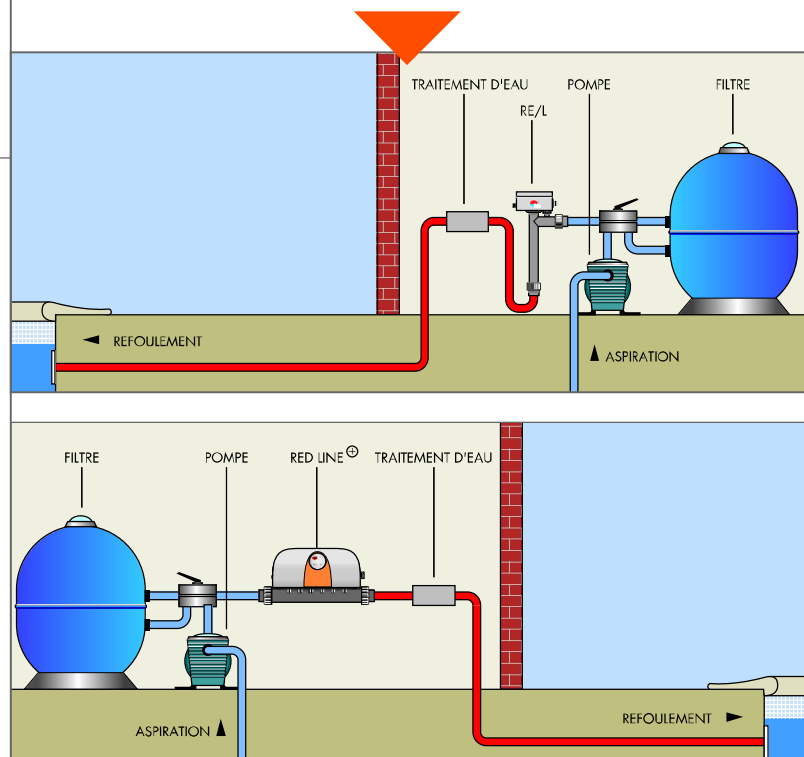
RE/L - ÉQUIPÉ • Red Line ⁺

réchauffeur électrique en L / réchauffeur électrique droit



Installation

- Par un professionnel de la piscine
- En local technique, après la filtration.



Modèle	3 kW	6 kW	9 kW	12 kW
Code article (Red line ⁺)	W40RDE3		W40RDE9	W40RDE12
Code article (Red line en coffret)		W40RDC6Ti	W40RDC9Ti	W40RDC12Ti
Code article (RE/L équipé)	W40LE03		W40LE09	W40LE12
Puissance thermoplongeurs (kW)*		6 kW	9 kW	12 kW
Intensité absorbée Tri 400 V (Amp.)**	5	9	13	18
Intensité absorbée Mono 230 V (Amp.)**	14	27	40	—
Section câble d'alimentation en Mono 230 V (mm ²)***	3 x 4	3 x 6	3 x 10	—
Débit mini	5 m ³ /h			
Débit maxi	30 m ³ /h (Red line ⁺ et Red line en coffret) - 20 m ³ /h (RE/L équipé)			
Raccordement hydraulique	1/2 Unions PVC Ø 63 + réduction Ø 50 (Red line ⁺ et Red line en coffret)			
Raccordement hydraulique	PVC Ø 50 ou Ø 63 (RE/L équipé)			
Poids (Red line ⁺ et Red line en coffret)	4 kg (Red line ⁺), 10 kg (Red line en coffret)			
Poids (kg) (RE/L équipé)		4		5
A (mm)	452	452	552	552
B (mm)		550		730
C (mm)		395		5/5

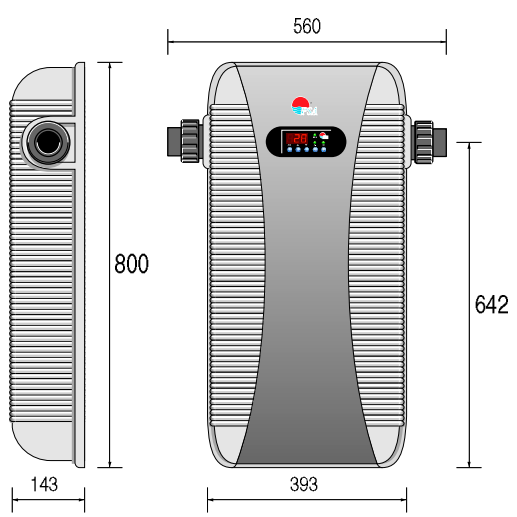
* tolérance fabrication + ou - 5 %

*** Pour une longueur maxi de 25 mètres.

** tolérance tension efficace + 6 - 10 % Fourniture réseau EDF

RE/U

réchauffeur électrique en U

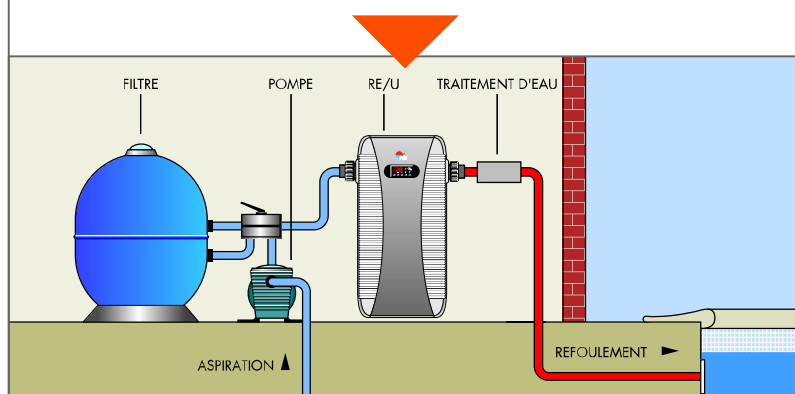


■ Equipement

- Résistances en Titane
- Corps en polyamide
- Conception brevetée en forme de U permettant le montage de 2 résistances et l'utilisation de l'une ou des 2 résistances. Ainsi, vous adaptez la puissance de votre réchauffeur aux besoins de votre piscine.
- Régulation digitale
- Interrupteur de débit
- Thermostat de sécurité
- Conformité CE

■ Installation

- En local technique, après la filtration.
- Par un professionnel de la piscine



Modèle	RE/U 9	RE/U 12	RE/U 15	RE/U 18	RE/U 21	RE/U 24
Code article (RE/U monophasé)	W40TIT9M	W40TIT12M		W40TIT18M		
Code article (RE/U triphasé)	W40TIT9	W40TIT12	W40TIT15	W40TIT18	W40TIT21	W40TIT24
Puissance thermoplongeurs (kW)*		6 + 6		9 + 9	9 + 12	12 + 12
Intensité absorbée Tri 400 V (A)**		18	22	26	31	35
Section câble d'alimentation en Tri 400 V (mm²)***		5 x 4		5 x 6		5 x 10
Intensité absorbée Mono 230 V (A)**	40		66	79		
Section câble d'alimentation en Mono 230 V (mm²)***		3 x 16		3 x 16		
Débit mini			5 m³/h			
Débit maxi			22 m³/h			
Raccordement hydraulique			PVC Ø 50 ou Ø 63			
Poids (kg)			12			

* tolérance fabrication + ou - 5 %
 ** tolérance tension efficace + 6 - 10 % Fourniture réseau EDF
 *** Pour une longueur maxi de 25 mètres.