

**A
Q
U
A
L
Y
S
E**

DigiPH

La simplicité du Numérique au service de votre piscine

Manuel installateur



Ce manuel couvre l'installation et la maintenance des appareils **DigiPH** de la gamme **AQUALYSE**.

 Il est à destination unique du professionnel installateur.

Respect de l'environnement

L'emballage de votre appareil est recyclable. Participez à la préservation de l'environnement en le disposant dans le bac de recyclage approprié.



Votre appareil contient de nombreux matériaux recyclables. Il est donc marqué de ce logo. Il vous indique que l'appareil usagé devra être déposé dans un des points de collecte prévu à cet effet.

Consignes de sécurité



L'installation de ce produit nécessite d'intervenir sur les réseaux électriques elle doit donc être conduite par du personnel habilité au risque électrique.

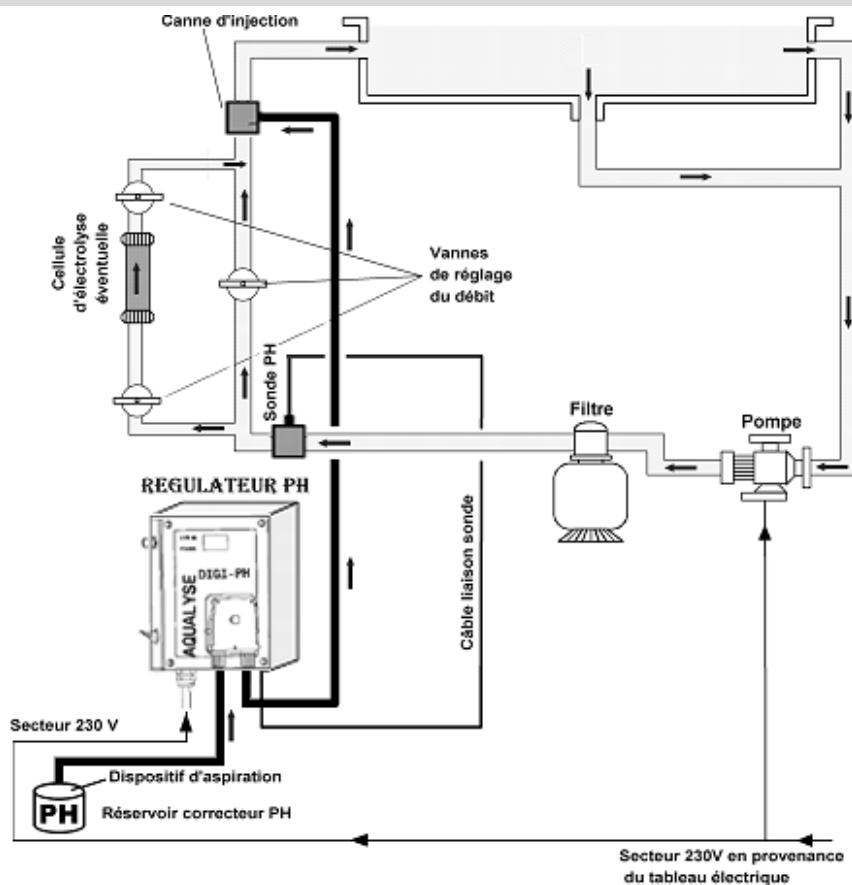


DigiPH est conçu pour injecter un produit correcteur de pH pour piscine **spécialement prévu à cet effet** et disponible dans le commerce. L'utilisation de tout autre produit (acide chlorhydrique par ex) est **formellement interdite**.

Table des matières

Installation.....	2
Le branchement électrique.....	3
Personnalisation.....	4
Mode de régulation.....	4
Mise en service.....	4
Utilisation.....	4
Cas de défaut.....	5
Hivernage et mise en service suivantes.....	5
Réétalonnage.....	5
Caractéristiques.....	6
Conditions de garantie.....	6
Bon de garantie.....	6

Installation



Le boîtier électronique

Le boîtier électronique de régulation pH doit être installé loin des sources de chaleur, des fuites d'eau potentielles et des bidons ou réservoirs de produits susceptibles de dégager des vapeurs corrosives.

La sonde pH

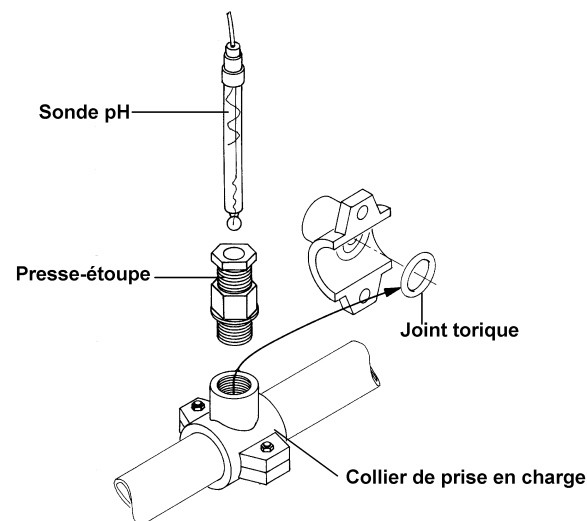
Elle devra se situer après la sortie du filtre et avant tout autre dispositif, y compris un éventuel système destiné à réchauffer l'eau de la piscine. Elle devra être montée **verticalement**.

On utilisera le collier de prise en charge et le porte-sonde livré avec l'appareil. La tuyauterie sera percée au diamètre 13 pour autoriser le libre passage de la sonde pH.

On assurera une bonne étanchéité par l'utilisation de ruban téflon. La sonde sera montée avec précaution, en évitant en particulier d'en toucher l'extrémité active (située à l'opposé du câble de connexion) avec les doigts.

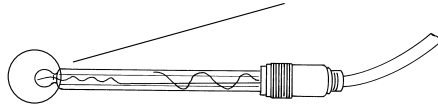
Un serrage manuel ferme est normalement suffisant pour assurer l'étanchéité.

Montage de la sonde :



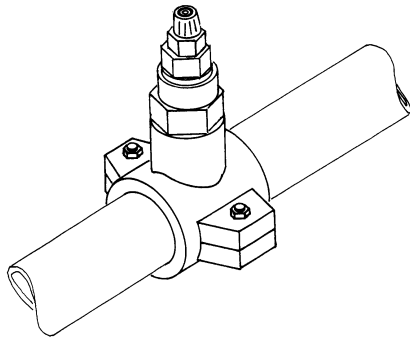


Ne jamais toucher cette zone avec les doigts.



La canne d'injection

Elle devra être placée après tout dispositif ou accessoire quel qu'il soit, son rôle étant de délivrer un produit de nature acide ou alcaline, donc plus ou moins agressif. Après l'installation du collier de prise en charge destiné à recevoir la canne d'injection, percer au diamètre 13 mm la tubulure de la piscine. La canne sera ensuite reliée à la sortie de la pompe péristaltique par un tuyau souple coupé au plus court. On protégera ce tuyau d'un écrasement éventuel et on lui évitera les angles trop fermés.



Le dispositif d'aspiration

Il sera simplement introduit dans le bidon de produit correcteur pH jusqu'au fond, et maintenu en position de façon adéquate. Là aussi, le tuyau souple de liaison avec la pompe sera coupé au plus court. L'amorçage de la pompe en sera d'autant facilité.

S'il est souhaitable que le bidon soit aussi proche que possible du régulateur, **il ne devra en aucun cas être installé au dessous d'appareils électriques (vapeurs corrosives).** A l'exception d'un petit trou de mise à la pression atmosphérique, l'orifice du bidon devra être totalement obturé, afin de limiter les émanations de vapeurs.

Le branchement électrique

Le boîtier électronique :

Le boîtier électronique de régulation doit être alimenté en 230 V monophasé 50 Hz par la source électrique de la pompe, source que partage l'éventuel appareil de chloration.



Il est en effet impératif que ces éléments fonctionnent simultanément.

Le plus simple est donc de relier point à point les 3 fils du câble secteur de la régulation aux 3 fils du câble secteur de la pompe. Pour rappel :

- phase : fil brun,
- neutre : fil bleu,
- terre : fil vert/jaune.

La liaison à une terre correcte est impérative, tant pour la sécurité de l'utilisateur que pour le bon fonctionnement des appareils.

La sonde pH :

Le câble de celle-ci se termine par une fiche BNC mâle qui s'enfiche simplement dans la prise BNC femelle du régulateur.

Une rotation à droite d'environ 1/4 de tour assure le bon verrouillage de la fiche.

Personnalisation

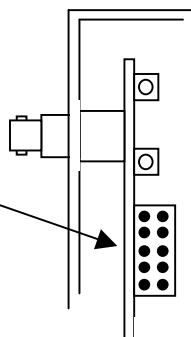
DigipH ne nécessite AUCUN réglage pour son utilisation normale en conditions standards. Cependant un cavalier optionnel est fourni avec l'appareil permettant de choisir un mode de régulation différent du réglage par défaut.

Ce réglage personnalisé est à établir initialement par l'installateur en fonction des spécificités de la piscine du client.

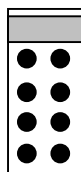


L'utilisateur n'a pas à modifier ce réglage et ne doit en aucun cas tenter d'ouvrir l'appareil.

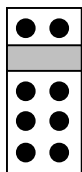
A l'ouverture du boîtier, sur la carte électronique et juste en dessous des deux voyants se trouve un connecteur à cinq positions :



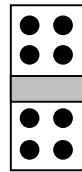
Il permet d'accéder à cinq modes de fonctionnement selon la position du cavalier tel que ci-dessous (Cavalier en gris) :



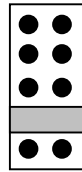
Mode Calibration



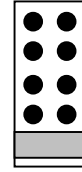
Mode Usine
Ne pas utiliser !



Mode Normal
pH=7.2



Mode Normal
pH=7.4



Mode Normal
pH=7.6

En l'absence de cavalier, **DigipH** est dans sa configuration nominale, il fonctionne en mode normal avec un seuil de pH à 7.4, compromis idéal entre qualité de baignade et consommation de produit correcteur.

Procédure pour changer la configuration standard:

- Mettre **Hors tension** l'installation
- **Vérifier** la mise hors tension effective du boîtier

- Ouvrir le boîtier en **maintenant le couvercle** pour ne pas laisser tomber la façade
- Positionner le cavalier dans la position requise
- Refermer complètement le boîtier



Tout changement de position du cavalier ne doit être effectué que lorsque l'appareil est totalement hors tension (couper l'alimentation secteur de votre tableau électrique si nécessaire).

Mode de régulation

Votre appareil est dédié à un mode de régulation "ph+" ou "ph-". Ce mode de régulation est associé au n° de série et fixe pour un appareil donné. Le mode est indiqué sur l'étiquette d'identification.

Les appareils fonctionnent par défaut en mode "ph-" (eau basique=> injection de pH minus), le mode le plus courant. **DigipH** est aussi disponible en mode "ph+" (eau acide=> injection de pH plus) sur simple demande à la commande.

Mise en service

Avant la première mise en service, nous préconisons une analyse et une correction **manuelle** éventuelle de l'eau de la piscine ; aucune régulation correcte du pH n'étant possible en présence d'une eau non équilibrée.

Le régulateur étant livré pré-réglé d'usine et les sondes étant testées individuellement, le bon fonctionnement de l'ensemble est quasi assuré dès la mise sous tension.

Mettez le groupe de filtration sous tension puis actionnez l'interrupteur M/A pour mettre **DigipH** sous tension.

Utilisation

Phase de démarrage :

Le voyant PH STAB clignote rapidement (Aff. = 0.0) :

DigipH attend la stabilisation de votre pompe de filtration et la mise en température de la sonde (environ 15min). Il n'injecte pas de produit.

Fonctionnement Normal :

- **Le voyant PH STAB est allumé :**
Le pH de l'eau est idéal, DigiPH n'injecte pas de produit.
- **Le voyant REGUL est allumé : ½ heure.**
Le pH de l'eau n'est pas idéal, DigiPH injecte le produit correctif .
- **Le voyant REGUL est allumé et pH STAB clignote: ½ heure**
Le pH de l'eau se stabilise, DigiPH n'injecte pas de produit.

Cas de défaut

- Le bidon de produit correctif est vide
⇒ Le changer ou le remplir du même produit
- Le voyant REGUL clignote : La sonde de mesure du pH est endommagée
⇒ Procéder à son remplacement et effectuer un ré-étalonnage de la mesure.

DigiPH intègre une sécurité détectant les principaux cas de panne de la sonde évitant ainsi l'injection inappropriée de produit correctif.

Hivernage et mises en service suivantes

Comme pour la première mise en service, à chaque début de saison, il est souhaitable de faire analyser l'eau de la piscine et de procéder à son ré-équilibre. il conviendra aussi de tester la sonde pH et de procéder si nécessaire au ré-étalonnage de la mesure du pH comme détaillé au chapitre suivant.

On effectuera également une vérification visuelle du tuyau situé à l'intérieur de la pompe péristaltique et on l'échangera si nécessaire.
Les tubes de rechange sont disponibles chez votre revendeur.



Digi-pH est équipé d'une pompe de nouvelle génération quasiment inusable dans les conditions normales d'utilisation.

Ré-étalonnage

Quel que soit leur prix ou leur qualité, toutes les sondes pH présentent un phénomène de dérive dans le temps incontournable car du à leur construction.

De ce fait, il convient de procéder à un test de la sonde et à un ré-étalonnage éventuel de sa mesure à chaque début de saison.

Votre appareil a été conçu pour simplifier au maximum cette formalité indispensable. La procédure est entièrement automatique et **grâce au numérique**, ne nécessite aucun réglage de potentiomètre.

La précision maximale sera acquise pour une température d'eau comprise entre 20 et 25° C. Il est souhaitable d'éviter les ré-étalonnages en hiver ou au plus chaud de la saison d'été.



L'opération de ré-étalonnage demandant quelques interventions ponctuelles dans l'appareil hors tension (changement de cavalier), elle n'est pas à la portée de l'utilisateur et doit être effectuée par un professionnel.

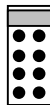
Tout changement de position du cavalier ne doit être effectué que lorsque l'appareil est totalement hors tension (couper l'alimentation secteur de votre tableau électrique si nécessaire).

Procédure :

- Mettre l'interrupteur secteur de DigiPH en position basse (Arrêt).
- Arrêter la pompe de filtration
- Démonter la sonde pH de la canalisation et la remplacer par un bouchon adéquat.
- Rincer la sonde pH abondamment à l'eau courante. Ne pas l'essuyer. La secouer (délicatement !) comme un thermomètre médical. La plonger

dans une solution tampon pH 7.0, préalablement portée à la température de l'eau de la piscine.

- Ouvrir la régulation pH. Mettre le cavalier optionnel fourni en position calibration :
- Refermer le boîtier
- Attendre 1 min pour la stabilisation de la sonde
- Démarrer la pompe de filtration, puis mettre l'interrupteur secteur de DigiPH en position haute (Marche).
- Les deux voyants « PH STAB » et « REGUL » vont clignoter **alternativement**.
- Si la sonde présente une dérive inférieure à +/- 0.6 pH alors le voyant « PH STAB » clignote seul : la calibration est en cours.
- Si la sonde présente une dérive supérieure à +/- 0.6 pH alors les voyants « STAB » et « REGUL » clignotent simultanément. La sonde est défectueuse, il est nécessaire de la remplacer et de procéder à une nouvelle calibration.
- Arrêter l'ensemble de l'installation.
- Ouvrir le boîtier et retirer le cavalier (ou le remettre sur votre réglage personnalisé), Refermer le boîtier de la régulation pH , et remettre la sonde pH en place en veillant à son étanchéité.



Caractéristiques

Encombrement mécanique (Hors tout) :

Hauteur : 20 cm
Largeur : 15 cm
Profondeur : 9 cm

Alimentation : 230 V / 50 Hz Monophasé
Consommation : moins de 10 W

Conditions de garantie

Les régulateurs pH et les sondes pH sont garantis dans les cas de pannes dues à des défauts de fabrication ou à des défauts de matériaux.

En cas de panne couverte par la garantie, le propriétaire ou l'utilisateur doit tout d'abord contacter le plus rapidement possible son fournisseur. CORELEC garantit à l'acheteur original le régulateur pH pour une période de un an et la sonde pH pour une période de trois mois si l'examen de la pièce défectueuse prouve que la panne est due à une faute de fabrication ou de matériaux.

Cette garantie ne couvre pas les cas suivants :

Défauts et détérioration provoqués par l'utilisation d'un produit correcteur de pH non adéquat, les fausses manœuvres, le mauvais usage, l'inobservance de nos conditions d'emploi, l'installation non conforme, l'usage excessif, l'usure naturelle, les catastrophes naturelles, et accidents extérieurs ainsi que les dommages provenant de l'intervention d'un tiers non-habilité.

Mais aussi : pour le branchement électrique sur une source autre que celle prévue par la notice, pour l'utilisation dans un autre but que celui de stabiliser le pH de l'eau d'une piscine, pour une insuffisance de débit d'eau au travers des canalisations, pour des chocs apparents, pour des traces de démontage.

CORELEC s'engage à réparer tous les régulateurs et à remplacer toutes les sondes retournées dans le cadre de la garantie.

CORELEC n'accepte aucune responsabilité pour perte, dégâts ou blessures à des personnes ou propriétés résultant de panne de l'équipement. A moins d'une autorisation préalable expresse de CORELEC, toute réparation ou remplacement sera seulement effectué par CORELEC ou son distributeur autorisé et cette garantie ne couvrira pas tous les frais autrement encourus.

NOTA : Ne seront pris en garantie que les appareils accompagnés de la facture de vente datée et du bon de garantie retourné signé au vendeur par le client final.

Bon de garantie



CACHET DE L'INSTALLATEUR

UTILISATEUR

NOM / PRENOM :

Adresse :

Date de l'installation :

Numéro de série :

Date :

Signature :